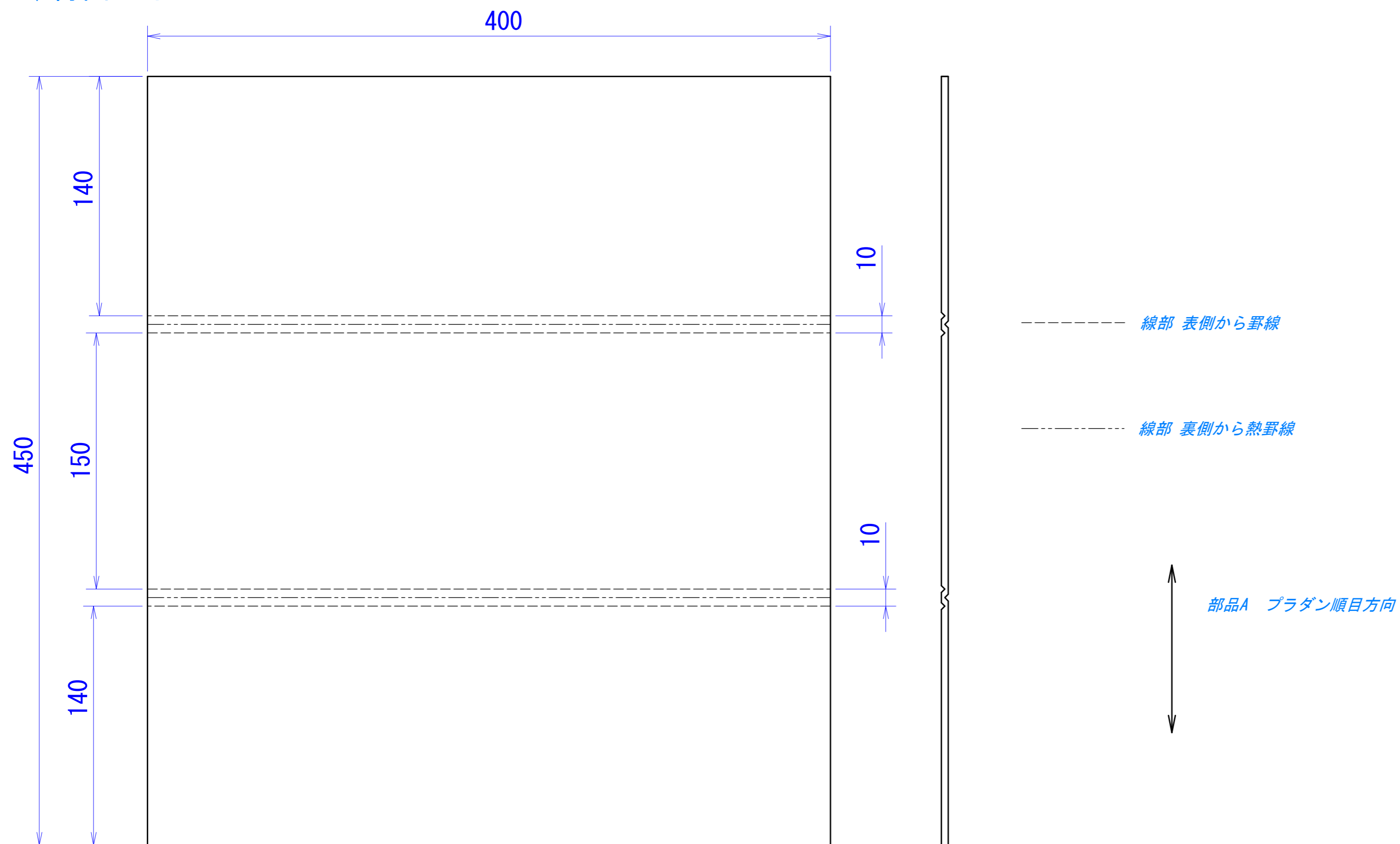
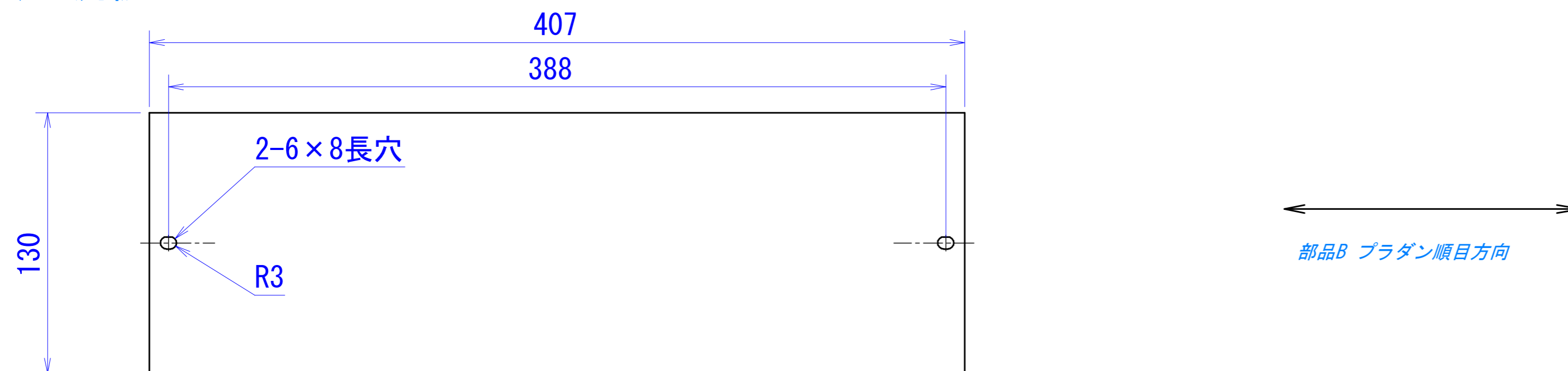


A) 背面パネル



B) 整流板



B 整流板 ×1		A 背面パネル ×1	
写図	設計	製図	検査
190219	190219	190219	190219
中原	中原		1/2
shiro8 Co., Ltd.			互換ブース マイクロ プラダンパネル